

Grades de Piso

Grampos para Fixação



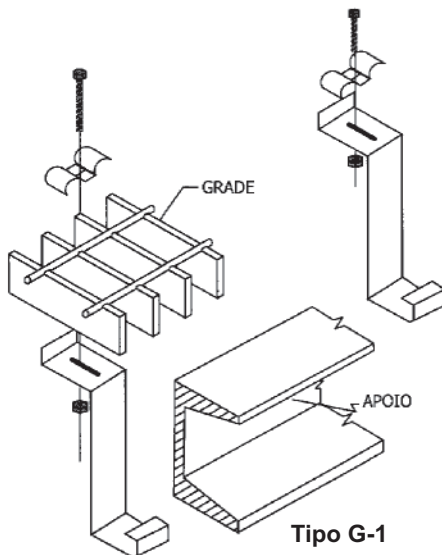
Tipo G-1

Utilizado em perfil de 4", 6", 8" e 10"

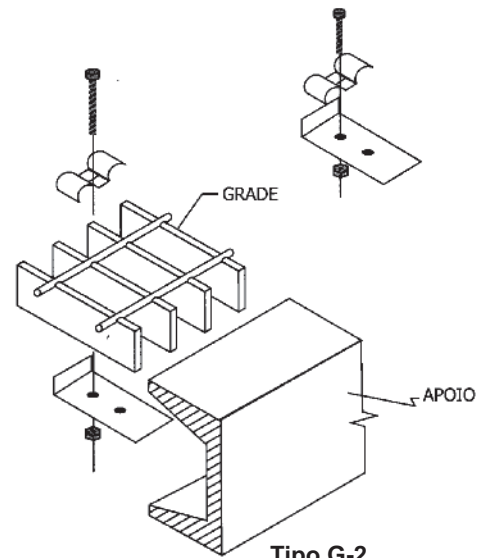


Tipo G-2

Exemplos de Fixação



Tipo G-1

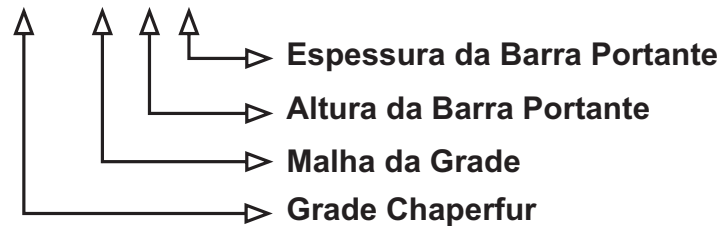


Tipo G-2

Utilizado para a Fixação das Grades e dos Degraus com a qualidade CHAPERFUR. Recomendamos a utilização de 4 grampos por painel com no máximo 1 m². Acima desta medida, aconselhamos 6 grampos.

Dados Necessários para Consulta

Código GCHP - A4-20/2



B4 = 25 x 100 mm

A4 = 30 X 100 mm

C4 = 35 x 100 mm

B2 = 25 x 50 mm

A2 = 30 x 50 mm

C2 = 35 x 50 mm